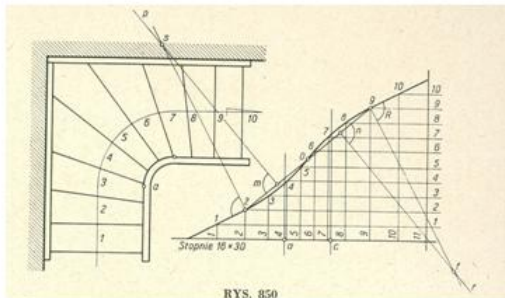


# ELEMENTY KOMUNIKACJI PIONOWEJ W BUDYNKACH

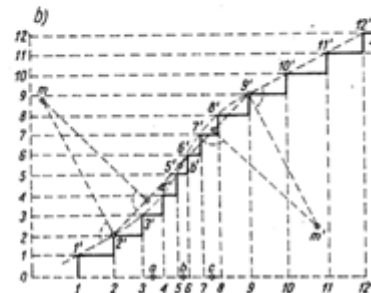
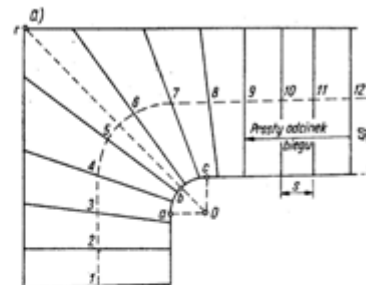
## SCHODY STAŁE SCHODY ZABIEGOWE KLASYFIKACJA SCHODÓW POD WZGLĘDEM KONSTRUKCJI

WYKRES ROZPLANOWANIA SCHODÓW ZE STOPNIAMI ZABIEGOWYMI



WG. Z. Męczyński Poradnik budowlany dla architekta

ROZPLANOWANIE SCHODÓW ZABIEGOWYCH



WG. W. Żenczykowskiego Budownictwo  
T. III 1967

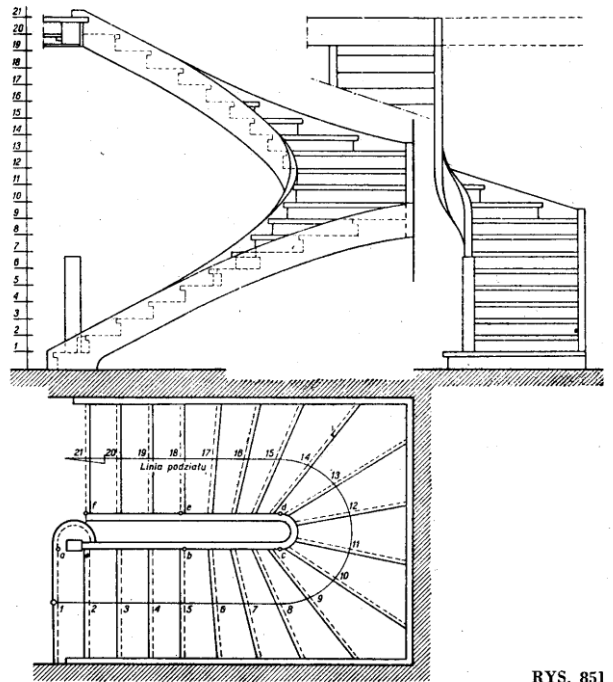
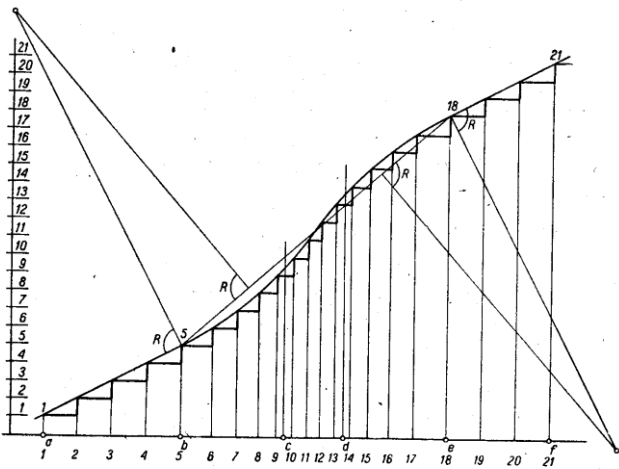
**W przypadku stopni zabiegowych, tj. stopni o zmiennej szerokości, szerokość w największym miejscu nie powinna być mniejsza niż:**

10 cm – w budynkach jednorodzinnych i mieszkaniach dwukondygnacyjnych;

12 cm – w budynkach mieszkalnych dwu- i wielorodzinnych

16 cm – w pozostałych przypadkach

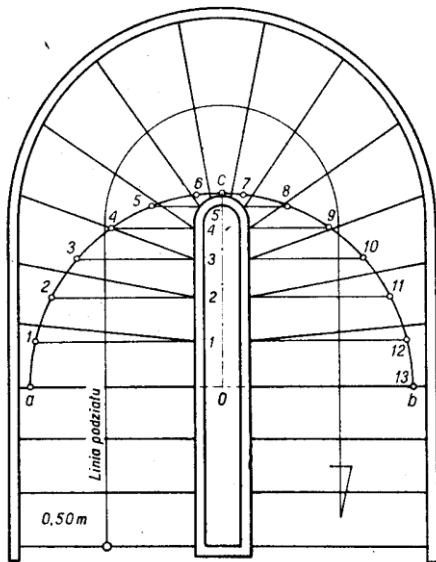
WG. W. Żenczykowskiego *Budownictwo ogólne*. T. III 1967



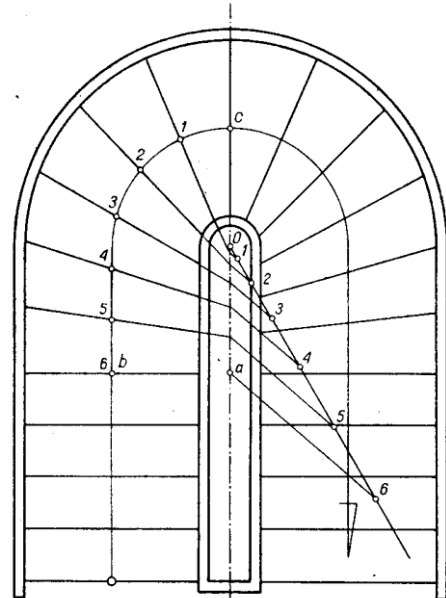
RYS. 851

WG. Z. Mączyński *Poradnik budowlany dla architektów*

1 : 2 : 3 : 4 : 5 : 6

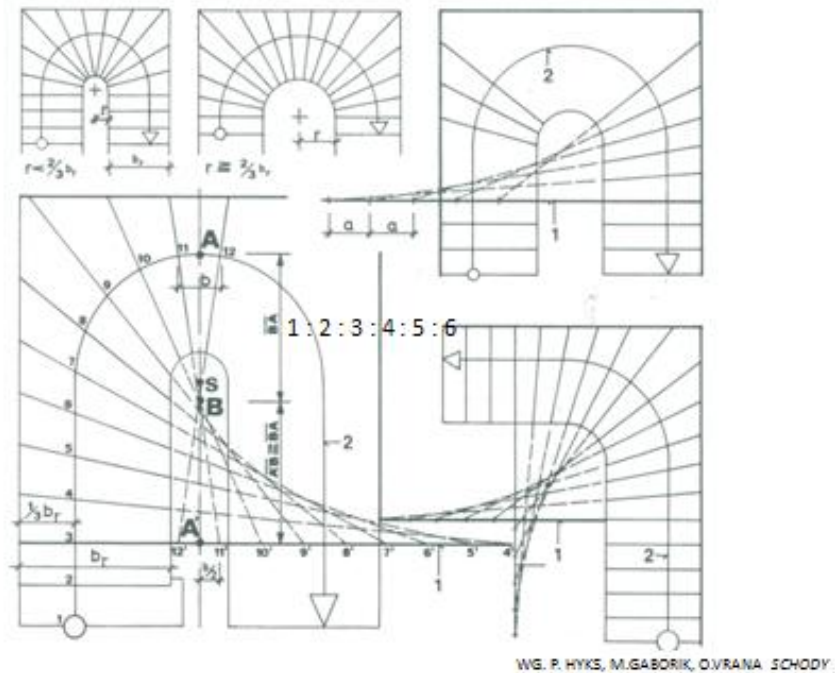


SPOSÓB PRZEZ PODZIAŁ OBWODU KOŁA



SPOSÓB PRZEZ PODZIAŁ PROPORCJONALNY

WG. Z. Mączyński *Poradnik budowlany dla architektów*



## PODSTAWOWYM ELEMENTEM KONSTRUKCJI SCHODÓW JEST STOPIEŃ

### PODZIAŁ STOPNI BELKOWYCH POD WZGLĘDEM KONSTRUKCJI

1. STOPNIE PODPARTE NA CAŁEJ DŁUGOŚCI

2. STOPNIE OPARTE NA OBU KOŃCACH :

A – NA ŚCIANACH

B – NA BELKACH POLICZKOWYCH

3. STOPNIE WSPORNIKOWE:

A – JEDNOWSPORNIKOWE

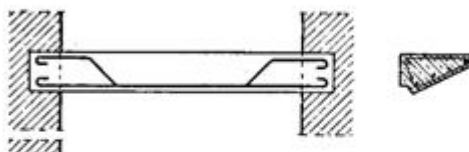
B – DWUWSPORNIKOWE

4. STOPNIE WISZĄCE

5. STOPNIE O KONSTRUKCJI MIESZANEJ

## 2. STOPNIE OPARTE NA OBU KOŃCACH :

A – NA ŚCIANACH



B – NA BELKACH POLICZKOWYCH



## 3. STOPNIE WSPORNIKOWE:

A – JEDNOWSPORNIKOWE



B – DWUWSPORNIKOWE



NA JEDNEJ BELCE BIEGOWEJ



NA DWU BELKACH BIEGOWYCH

## KONSTRUKCJE SCHODÓW:

### 1. SCHODY ZBUDOWANE Z POJEDYŃCZYCH STOPNI BELKOWYCH

- A. OPARTYCH NA OBU KOŃCACH: - NA ŚCIANACH  
- NA POLICZKACH
- B. WSPORNIKOWYCH: - OPARTE NA ŚCIANIE – JEDNOWSPORNIKOWE  
- OPARTE NA JEDNEJ BELCE BIEGOWEJ – JEDNO-  
LUB DWUWSPORNIKOWE  
- OPARTE NA DWU I WIĘKSZEJ ILOŚCI BELEK  
BIEGOWYCH
- C. WISZĄCE
- D. O KONSTRUKCJI MIESZANEJ

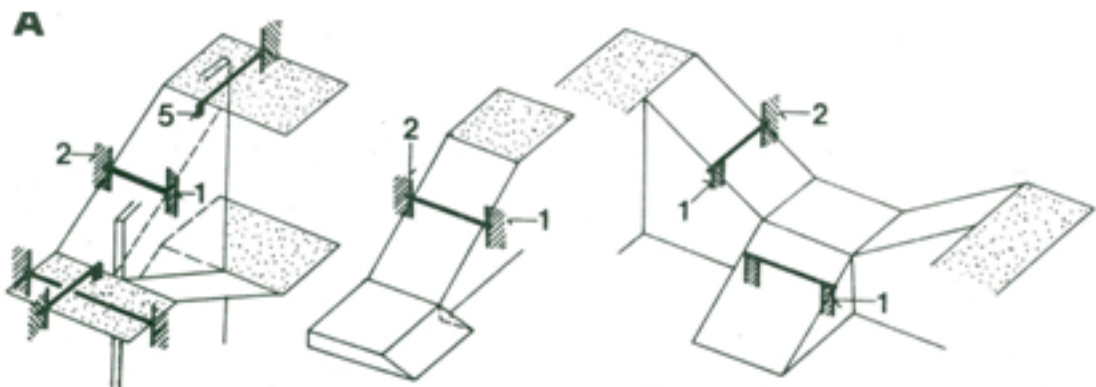
### 2. SCHODY ZE STOPNIAMI OPARTYMI NA PODSKLEPIENIU

### 3. SCHODY PŁYTOWE

- A. OPARTE W POPRZEK BIEGU
- B. OPARTE WZDŁUŻ BIEGU
- C. WSPORNIKOWE
- D. WISZĄCE
- E. O KONSTRUKCJI MIESZANEJ

## PODZIAŁ SCHODÓW ZE WZGLĘDU NA RODZAJ PODPARCIA STOPNI

## BIEGI SCHODÓW ZŁOŻONE ZE STOPNI BELKOWYCH OPARTYCH NA ŚCIANACH LUB UTWIERDZONYCH W ŚCIANACH



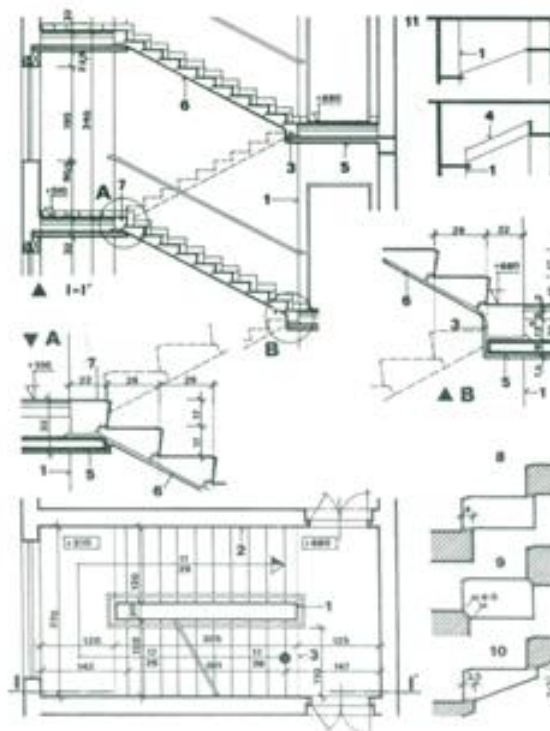
1. ŚCIANA WRZECIONOWA

2. ŚCIANA KLATKI SCHODOWEJ

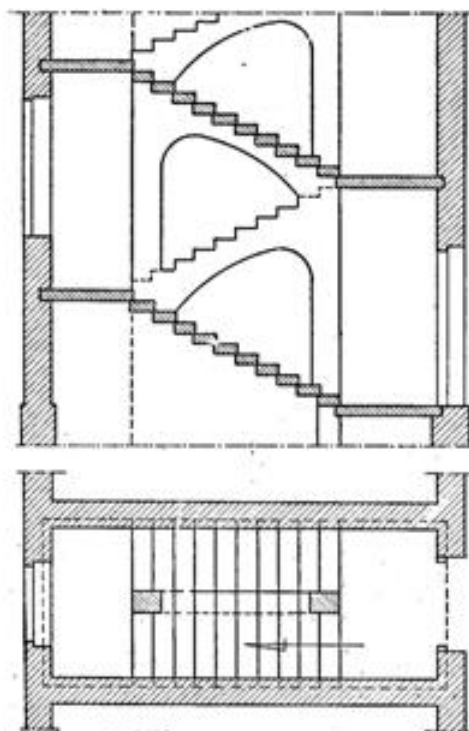
5. BELKA SPOCZNIKOWA

SCHODY ZE STOPNIAMI  
BELKOWYMI OPARTYMI  
NA OBU KOŃCACH NA  
ŚCIANACH

1. ŚCIANA WRZECIONOWA
2. ŚCIANA NOŚNA KLATKI  
SCHODOWEJ
3. STOPIEŃ JAŁOWY
4. ZAKOŃCZENIE ŚCIANY  
WRZECIONOWEJ W FORMIE  
BALUSTRADY
5. PŁYTA NOŚNA SPOCZNIKA
6. STOPIEŃ ŚRODKOWY
7. STOPIEŃ KOŃCZĄCY
- 8,9,10. WARIANTY PRZEKROJU  
STOPNI ŚRODKOWYCH
11. ZAKOŃCZENIE MURU  
WRZECIONOWEGO



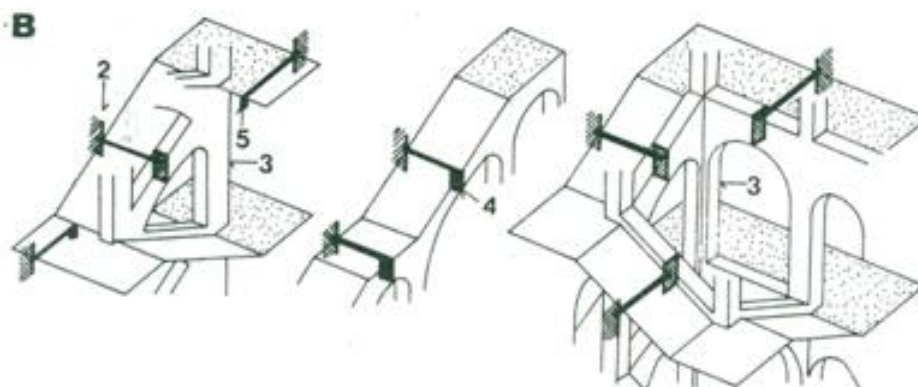
WG. P. HYKS, M. GABRIK, O. VRANA SCHODY



WG. Z. Męczyński Poradnik budowlany dla architektów...

PODZIAŁ SCHODÓW ZE WZGLĘDU NA SPOSÓB PODPARCIA STOPNI

BIEGI SCHODÓW ZŁOŻONE ZE STOPNI BELKOWYCH OPARTYCH NA FILARACH



2. SCIANA KLATKI SCHODOWEJ

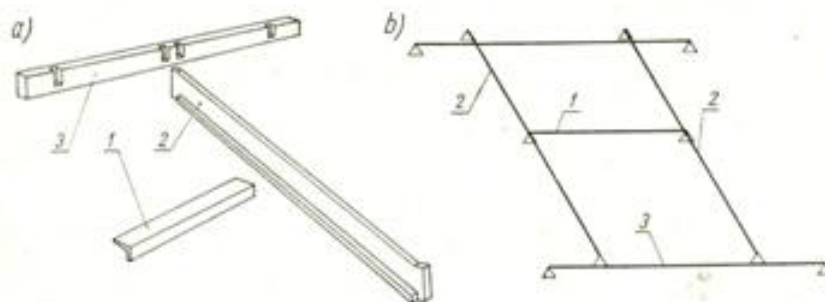
3. FILAR

4. ŁĘK

5. BELKA SPOCZNIKOWA

WG. P. HYKS, M. GABORIK, O. VRANA SCHODY

SCHODY ZE STOPNIAMI OPARTYMI NA BELKACH POLICZKOWYCH



ELEMENTY SCHODÓW

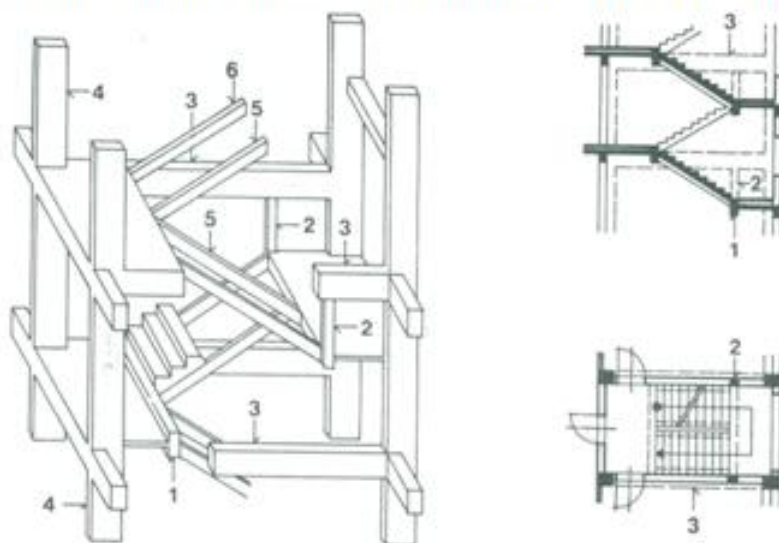
SCHEMAT STATYCZNY PRACY SCHODÓW

1. STOPIEŃ

2. BELKA POLICZKOWA

3. BELKA SPOCZNIKOWA

## SCHODY ZE STOPNIAMI OPARTYMI NA BELKACH POLICZKOWYCH

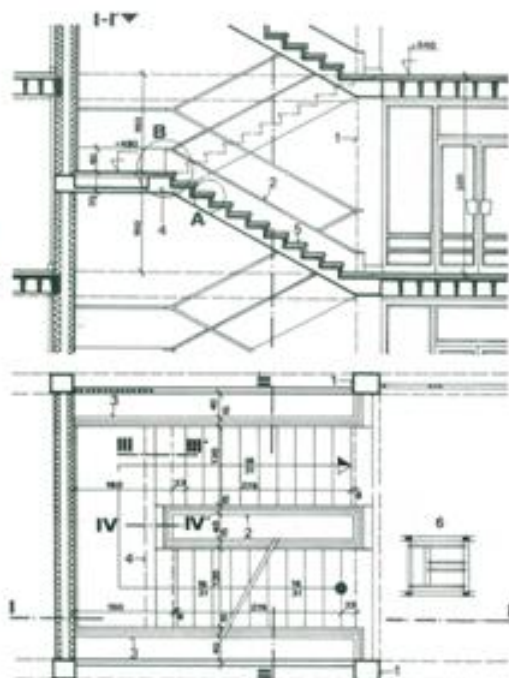


1. BELKA SPOCZNIKOWA    2. PODWIESZENIE SPOCZNIKA    3. RYGIEL RAMY  
4. SŁUP RAMY    5. WEWNĘTRZNA BELKA POLICZKOWA  
6. ZEWNĘTRZNA BELKA POLICZKOWA

WG. P. HYKS, M.GABORIK, O.VRANA SCHODY

## SCHODY DWUBIEGOWE POWROTNE POLICZKOWE

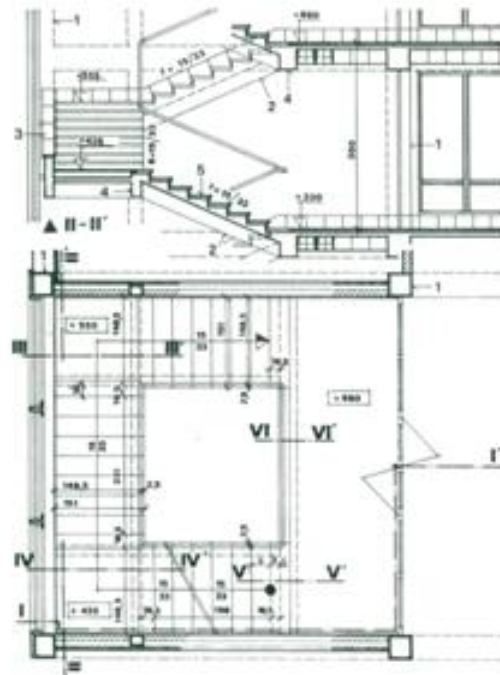
1. SŁUP  
2. WEWNĘTRZNA BELKA POLICZKOWA  
3. ZEWNĘTRZNA BELKA POLICZKOWA  
4. BELKA SPOCZNIKOWA  
5. OKŁADZINA GRANITOWA  
6. SCHEMAT KONSTRUKCYJNY



WG. P. HYKS, M.GABORIK, O.VRANA SCHODY

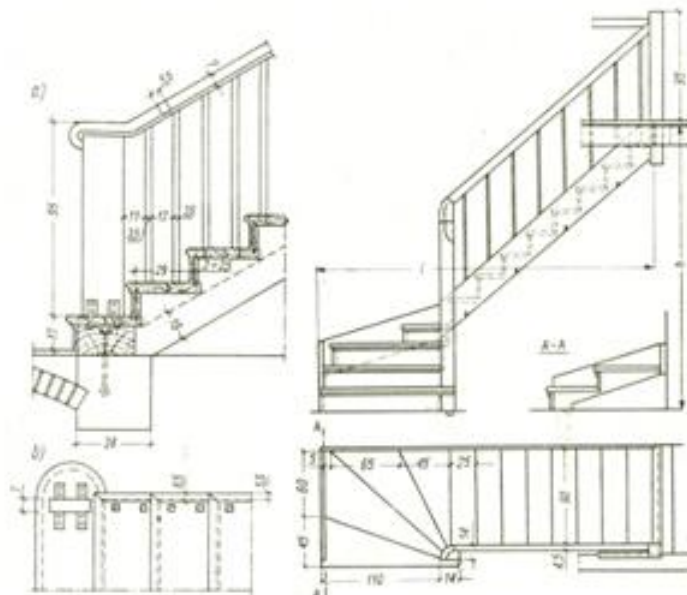


## SCHODY MONOLITYCZNE TRÓJBIEGOWE POLICZKOWE



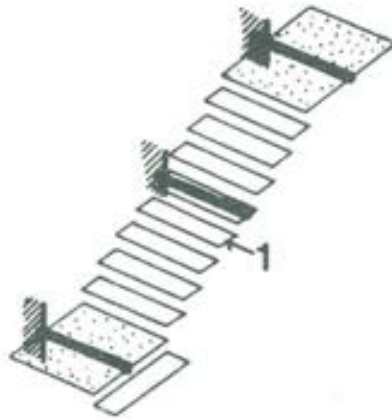
WG. P. HYKS, M. GABORIK, O. VRAHA SCHODY

## SCHODY ZE STOPNIAMI OPARTYMI NA BELKACH POLICZKOWYCH



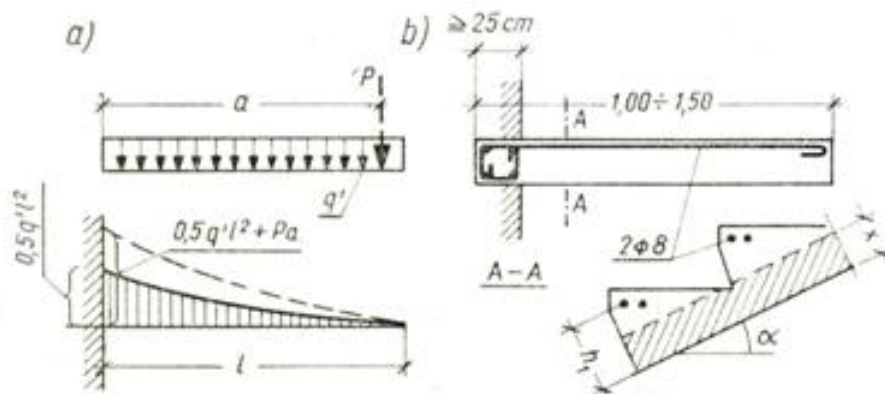
WG. Z. Mączyński *Poradnik budowlany dla architektów*

PODZIAŁ SCHODÓW ZE WZGLĘDU NA RODZAJ PODPARCIA BIEGÓW  
SCHODY WSPORNIKOWE

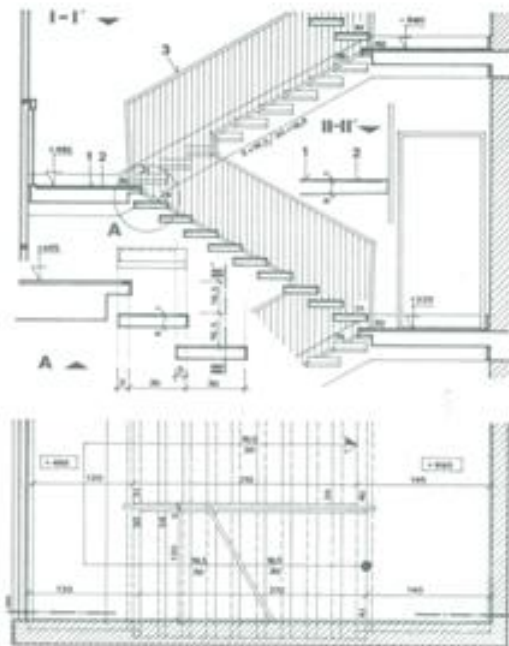


1. STOPIEŃ WSPORNIKOWY

WG. P. HYKS, M. GABORIK, OVRANA SCHODY

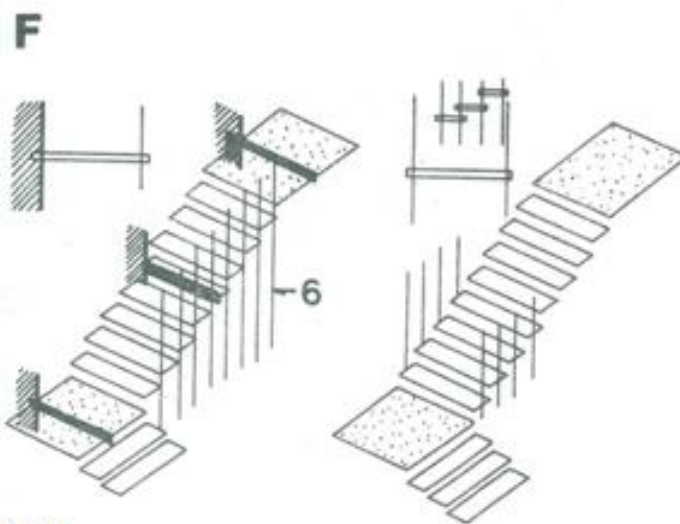


SCHODY BELKOWE O STOPNIACH WSPORNIKOWYCH  
OPARTYCH NA ŚCIANACH



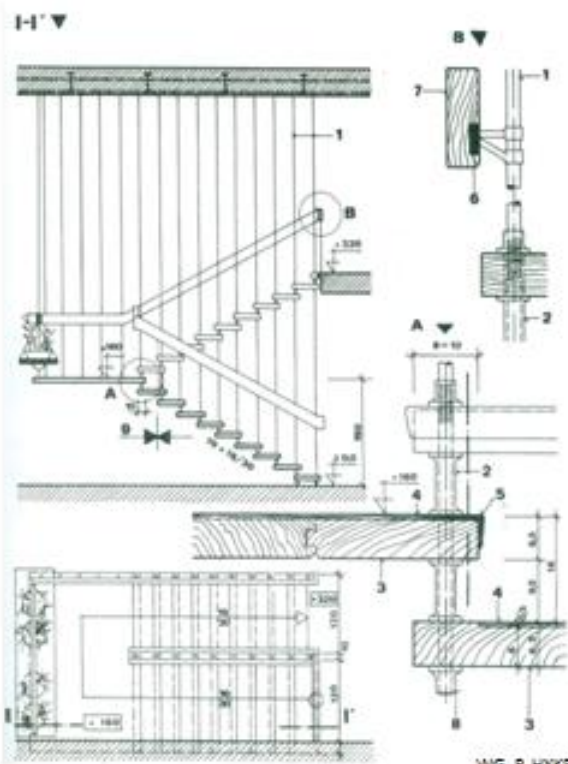
WG. P. HYKS, M.GABORIK, OVRANA SCHODY

SCHODY O STOPNIACH WISZĄCYCH I O KONSTRUKCJI MIESZANEJ  
Z JEDNEJ STRONY UTWIERDZONE W ŚCIANIE Z DRUGIEJ PODWIESZONE

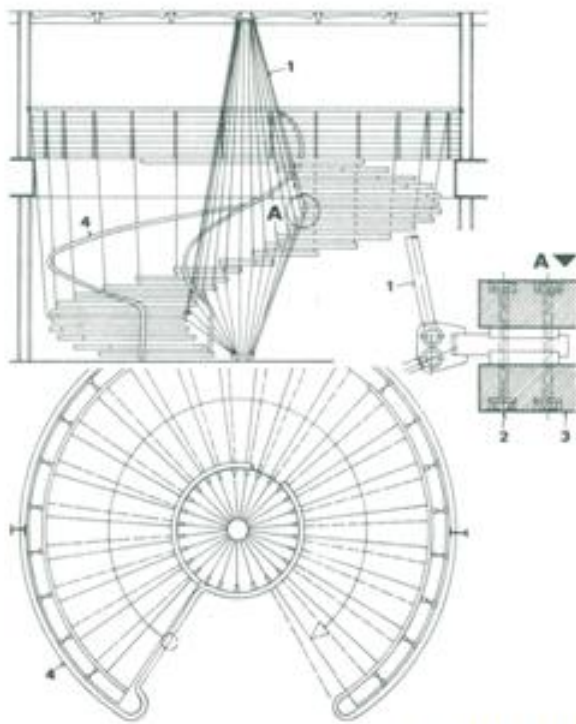


6. CIĘGNO

WG. P. HYKS, M.GABORIK, OVRANA SCHODY



WG. P. HYKS, M.GABORIK, O.VRANA SCHODY



WG. P. HYKS, M.GABORIK, O.VRANA SCHODY

## KONSTRUKCJE SCHODÓW:

### 1. SCHODY ZBUDOWANE Z POJEDYŃCZYCH STOPNI

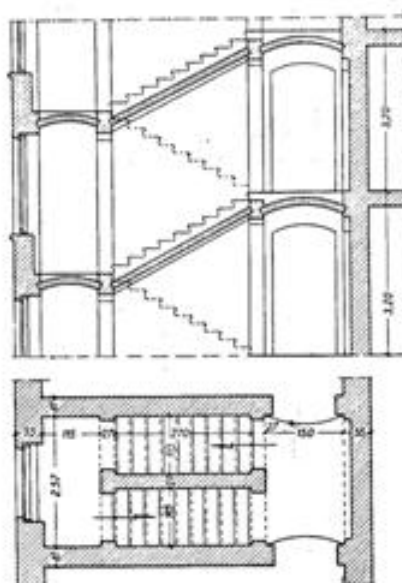
- A. OPARTYCH NA OBU KOŃCACH: - NA ŚCIANACH  
- NA POLICZKACH
- B. WSPORNIKOWYCH:- OPARTE NA ŚCIANIE – JEDNOWSPORNIKOWE  
- OPARTE NA JEDNEJ BELCE BIEGOWEJ – JEDNO–  
LUB DWUWSPORNIKOWE  
- OPARTE NA DWU I WIĘKSZEJ ILOŚCI BELEK  
BIEGOWYCH
- C. WISZĄCE
- D. O KONSTRUKCJI MIESZANEJ

### 2. SCHODY ZE STOPNIAMI OPARTYMI NA PODSKLEPIENIU

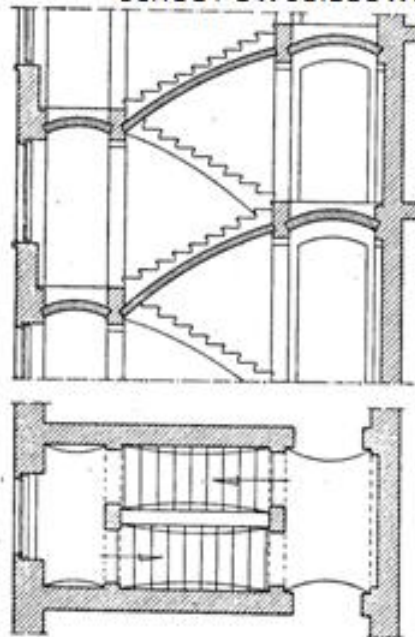
### 3. SCHODY PŁYTOWE

- A. OPARTE W POPRZEK BIEGU
- B. OPARTE WZDŁUŻ BIEGU
- C. WSPORNIKOWE
- D. WISZĄCE
- E. O KONSTRUKCJI MIESZANEJ

STOPNIE PODPARTE NA CAŁEJ DŁUGOŚCI NA PODSKLEPIENIU OPARTYM  
NA ŚCIANACH ZEWNĘTRZNYCH I ŚCIANIE WRZECIONOWEJ

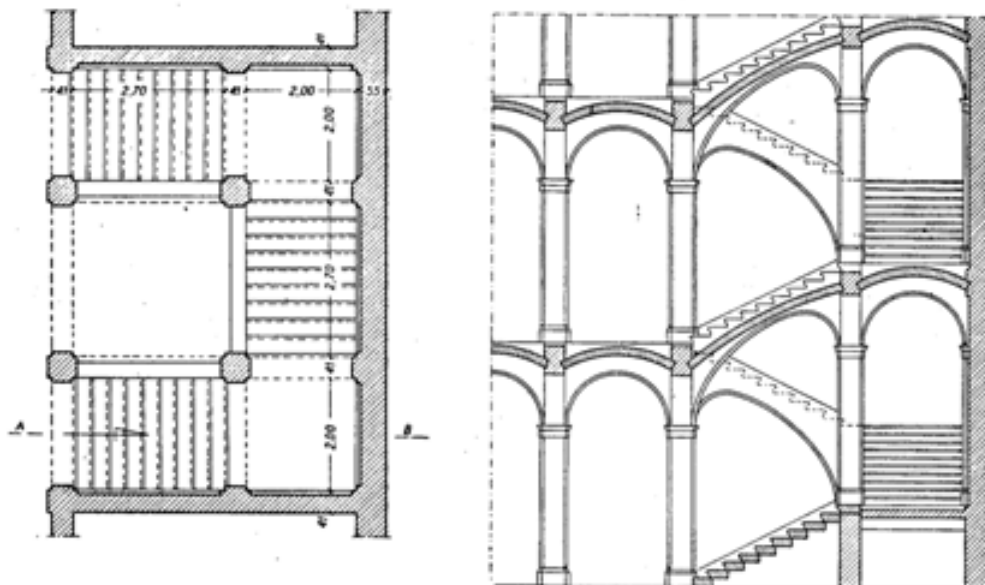


STOPNIE PODPARTE NA CAŁEJ DŁUGOŚCI NA PODSKLEPIENIU  
OPARTYM NA ŁĘKACH SPOCZNIKOWYCH  
SCHODY DWUBIEGOWE



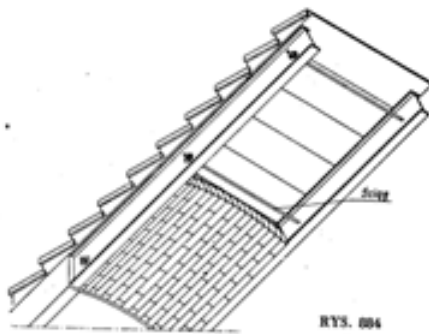
WG. Z. Męczyński *Poradnik budowlany dla architektów.*

STOPNIE PODPARTE NA CAŁEJ DŁUGOŚCI NA PODSKLEPIENIU  
OPARTYM NA ŁĘKACH SPOCZNIKOWYCH  
SCHODY TRÓJBIEGOWE

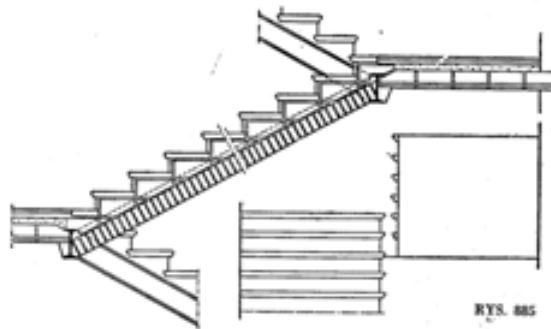


WG. Z. Męczyński *Poradnik budowlany dla architektów.*

## SCHODY OPARTE NA PŁYTCIE KLEINA



RYS. 004



RYS. 005

WG. Z. Męczyński *Poradnik budowlany dla architektów.*

### KONSTRUKCJE SCHODÓW:

#### 1. SCHODY ZBUDOWANE Z POJEDYŃCZYCH STOPNI

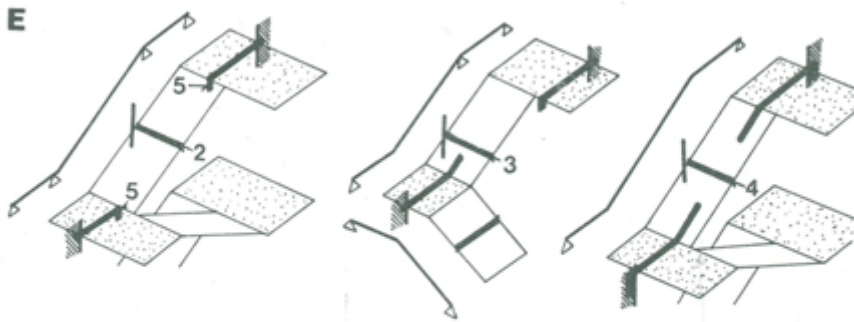
- A. OPARTYCH NA OBU KOŃCACH: - NA ŚCIANACH  
- NA POLICZKACH
- B. WSPORNIKOWYCH: - OPARTE NA ŚCIANIE – JEDNOWSPORNIKOWE  
- OPARTE NA JEDNEJ BELCE BIEGOWEJ – JEDNO-  
LUB DWUWSPORNIKOWE  
- OPARTE NA DWU I WIĘKSZEJ ILOŚCI BELEK  
BIEGOWYCH
- C. WISZĄCE
- D. O KONSTRUKCJI MIESZANEJ

#### 2. SCHODY ZE STOPNIAMI OPARTYMI NA PODSKLEPIENIU

#### 3. SCHODY PŁYTOWE

- A. OPARTE W POPRZEK BIEGU
- B. OPARTE WZDŁUŻ BIEGU NA ŚCIANACH LUB BELKACH POLICZKOWYCH
- C. WSPORNIKOWE
- D. WISZĄCE
- E. O KONSTRUKCJI MIESZANEJ

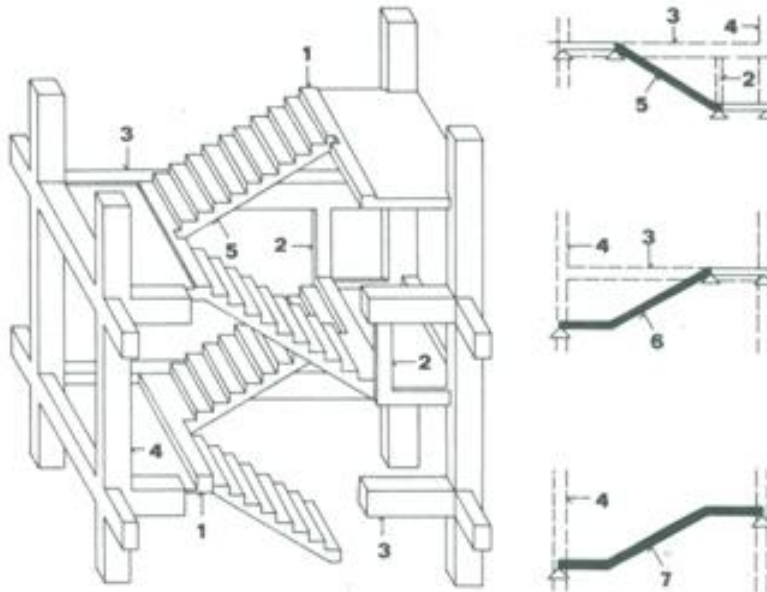
## SCHODY PŁYTOWE



- 2. PŁYTA
- 3. PŁYTA RAZ ŁAMANA
- 4. DWUKROTNIE ZAŁAMANA PŁYTA
- 5. BELKA SPOCZNIKOWA

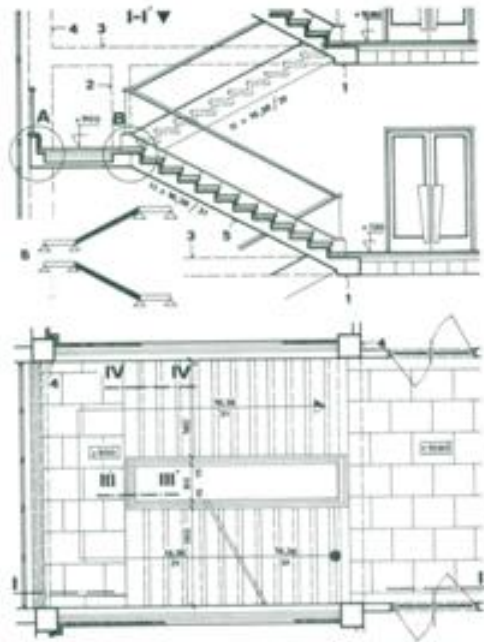
WG. P. HYKS, M.GABORIK, OVRANA SCHODY

## SCHODY PŁYTOWE



WG. P. HYKS, M.GABORIK, OVRANA SCHODY

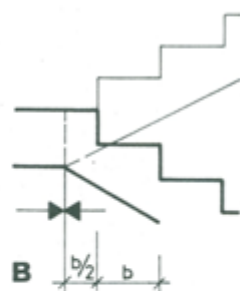




WG. P. HYKS, M.GABORIK, O.VRANA SCHODY



**A**  
BIEGI NIE ZACHODZĄ NA SIEBIE  
NA JEDNYM POZIOMIE



**B**  
BIEGI ZACHODZĄ NA SIEBIE  
NA JEDNYM POZIOMIE



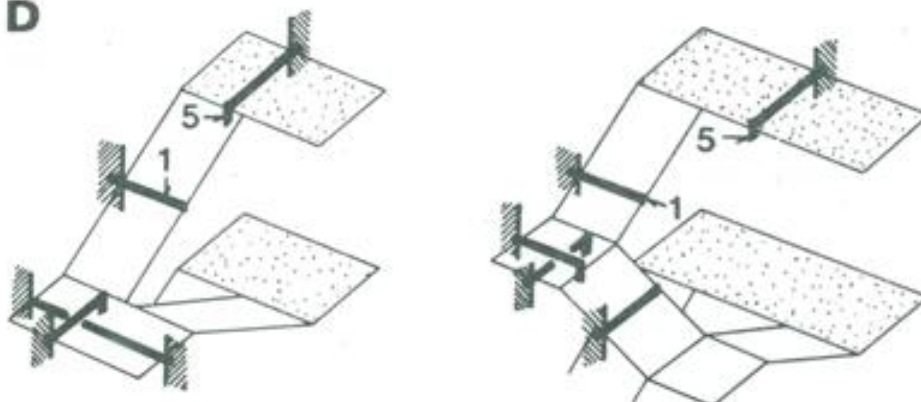
**C**  
BIEGI ZACHODZĄ NA SIEBIE  
NA JEDNYM POZIOMIE,  
ALE SĄ PRZESUNIĘTE  
O SZEROKOŚĆ JEDNEGO  
STOPNIA

1. BELKA SPOCZNIKOWA

WG. P. HYKS, M.GABORIK, O.VRANA SCHODY

## SCHODY PŁYTOWE WSPORNIKOWE

**D**



- 1. STOPIEŃ WSPORNIKOWY
- 5. BELKA SPOCZNIKOWA